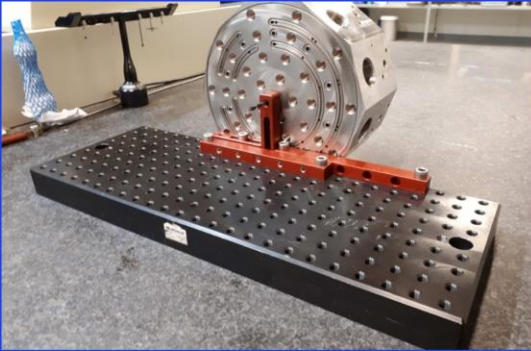
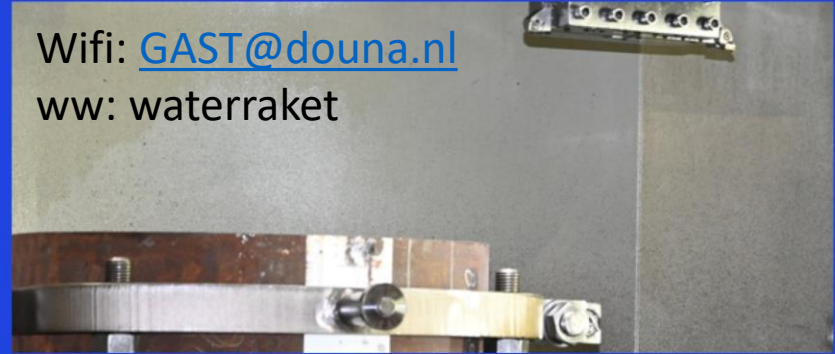


# Welkom

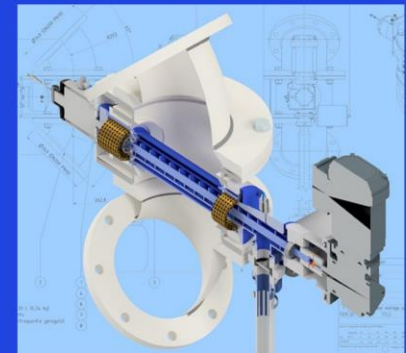
# Douna Machinery BV, Ale Procee



Wifi: [GAST@douna.nl](mailto:GAST@douna.nl)  
ww: waterraket



**douna**  
-engineering.  
-certified welding.  
-conv. & cnc milling/turning.  
-3d measuring control.  
-hydrogen solutions.  
-storage.  
-mounting & service.



# douna

MACHINERY



- Hydrogreen netwerkbijeenkomst
- 17 november 2022

**09.15 - 09.35 uur** Inloop (met koffie en thee)

**09.35 - 10.50 uur** Presentaties van:

Douna Machinery/Mokveld Valves/  
Provincie Fryslân/Willem Hazenberg  
Groene Waterstof booster/Hydrogreenn

**10.50 - 11.20 uur** Rondleiding in diverse groepen

**11.20 - 12.00 uur** Napraten



Veiligheidsinstructies: Bij calamiteit:

-Twee vluchtwegen uit kantine, Verzamelplek buiten bij hek aan straatkant.

CONNECTING GREEN TECHNOLOGIES

## HYDROGEN TECHNOLOGIES

### CONNECTING GREEN TECHNOLOGIES

Waterstof electrolyser-

- Componenten
- Ontwikkeling
- Stack optimalisatie
- Onderhoud en service
- Infrastructuur
- Advies en (pre-)engineering



Prototype 3.0  
Gereed feb. 2023

# Consortia, subsidie en voucher trajecten

**Energie opslaan?**  
Ga voor waterstof

Hendrik Wijnja  
Douna Machinery  
Systeembouwer waterstoftoepassingen



**2<sup>E</sup> VOUCHER TRAJECT**  
**1-9-2022 TOT**  
**31-12-2022**

**PHOENIX - Alkalina 1-1-2023 TOT 1-1-2027**  
ontwerp van H<sub>2</sub> converter systemen  
hogere efficiëntie, lagere kosten

Aanvrager	Naam organisatie
1. (Penvoerder)	DEMCON energy systems BV
2.	High Tech NL
3.	MAGNETO special anodes BV
4.	DEMCON suster BV
5.	Embedded Systems Innovation - De Nederlandse Organisatie voor toegepast-natuurwetenschappelijk onderzoek
6.	University of Twente, Faculty of Engineering Technology
7.	Technische Universiteit Eindhoven, Engineering for Sustainable Energy Systems (EIRES)
8.	VDL Groep
9.	Douna Machinery BV
10.	REDstack BV



**Europese Unie**

Europees Fonds voor Regionale Ontwikkeling

• Stimuleert • Faciliteert • Verbindt

**WAVIATER** : ( DECENTRAL, MODULAR ELECTROLYZER 100 KW – 1 MW DYNAMIC PERFORMANCE  
**1-1-2022 TOT**  
**30-09-2023**



**Partners of WAVIATER project**



douna



New Energy Coalition



REDSTACK

**VIA: Ontwikkeling uitwisselbare en veilige elektrolyser voor onderzoek en prototyping**  
**1-1-2022 TOT 30-06-2023**



• Stimuleert • Faciliteert • Verbindt

**NEW ECONOMY CHALLENGE: SUBSIDIE PROVINCIE FRYSLÂN :**  
**WATERSTOF OPSLAG 1-1-2022 TOT 30-06-2023**

provinsje fryslân  
provincie fryslân

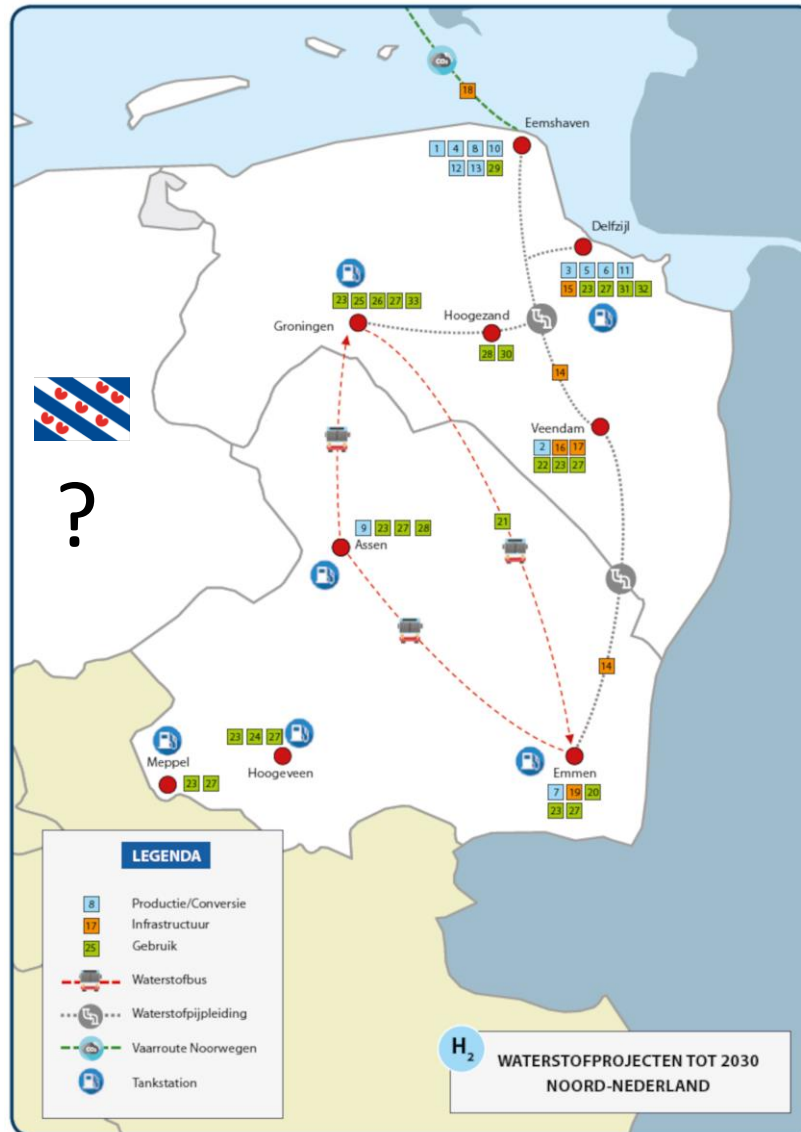
**RONDE TAFEL GESPREKKEN:**

M.B.T. TOEKOMSTIGE

WATERSTOF INSTALLATIES



# Hoe haakt Fryslân aan bij deze waterstofontwikkelingen ?



# Kansen Noord Nederland voor maakindustrie ?

1. Bouw waterstoffabriek Eemshaven met elektrolyser van 50 megawatt die groene stroom krijgt van het RWE-windmolenpark Westereems in de Eemshaven.
2. Opschaling fabriek Eemshaven in naar 600 megawatt en 'gevoerd' met de elektriciteit van Hollandse Kust West VII.
3. Service en onderhoud: Douna Machinery Leeuwarden.

